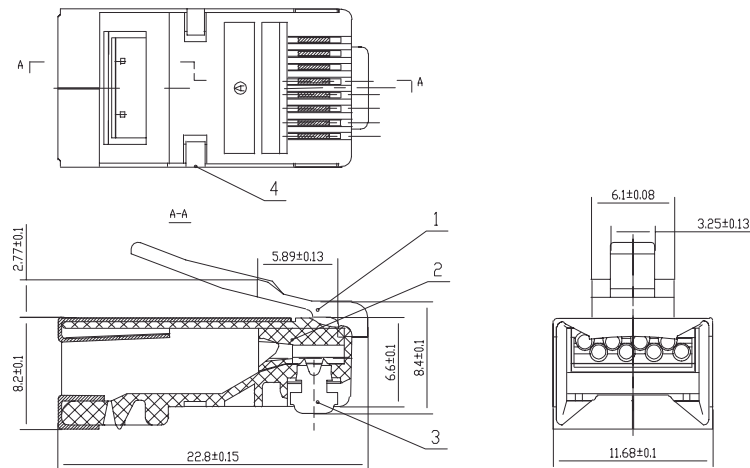


PLUG RJ-45

Modelo: TC5S-PASS

Los cables terminados en fábrica y los cables modulares requieren ser probados para lograr un rendimiento de canal consistente.

Nota: No se recomienda la terminación de campo.



Características Físicas

Tipo de conexión	Plug RJ45 Pass Through blindado
Tipo de plug	RJ-45
Diagrama de cableado	T568A/T568B
Chapado en oro	30 U
Categoría de desempeño	Categoría 5e

Accesorios



Kit de herramientas para instalación de redes

LPTK30



Herramienta peladora de cable multifunción

LPT501B



Pinzas de precisión para corte de alambre

CWST



Herramienta para ponchar plugs Pass Through

PASS-TOOL



Detector de cable con generador de tonos

LPCT019