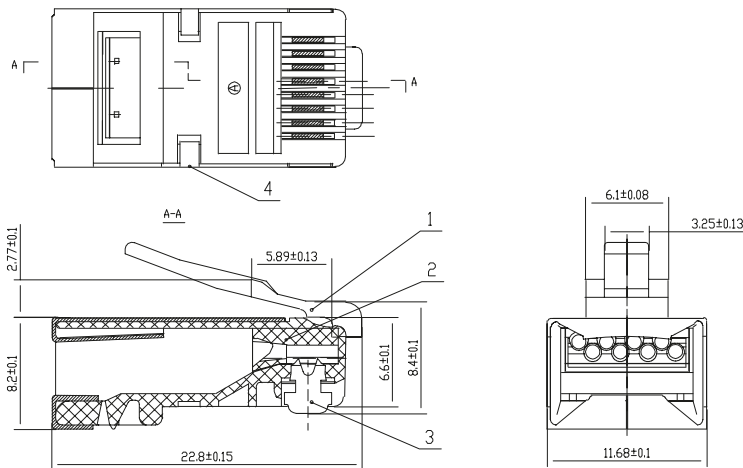


PLUG Modular RJ-45

Modelo: TC6A-100

Los cables terminados en fábrica y los cables modulares requieren ser probados para lograr un rendimiento de canal consistente.

Nota: No se recomienda la terminación de campo.



Características Físicas

Tipo de conexión	Plug modular
Tipo de plug	RJ-45
Diagrama de cableado	T568A/T568B
Chapado en oro	30 U
Categoría de desempeño	Categoría 6A

Accesorios



Kit de herramientas para instalación de redes

LPTK30

Herramienta peladora de cable multifunción

LPT501B

Pinzas de precisión para corte de alambre

CWST

Pinzas para plegar cables

SYS-RJ-45CT

Detector de cable con generador de tonos

LPCT019