

Módulo SFP, 1 Gbps, LC, MM 2 km, 1310 nm



Transceptores diseñados para enlaces de alto desempeño sobre fibra óptica. La conexión en caliente (Hot-pluggable) ofrece una manera fácil y rápida de instalarse/desinstalarse en puertos compatibles con SFP en cualquier momento sin interrumpir la operación del equipo anfitrión.

Las distancias y capacidades de la transmisión de datos varía dependiendo del modelo del transceptor. La nueva línea de transceptores Linkedpro fue creada con el propósito de optimizar la creciente demanda de la transmisión de datos, así cómo mejorar el rendimiento de las soluciones de enlaces con fibra óptica y buscando siempre la mejor compatibilidad con diferentes marcas para crear un ambiente amigable.

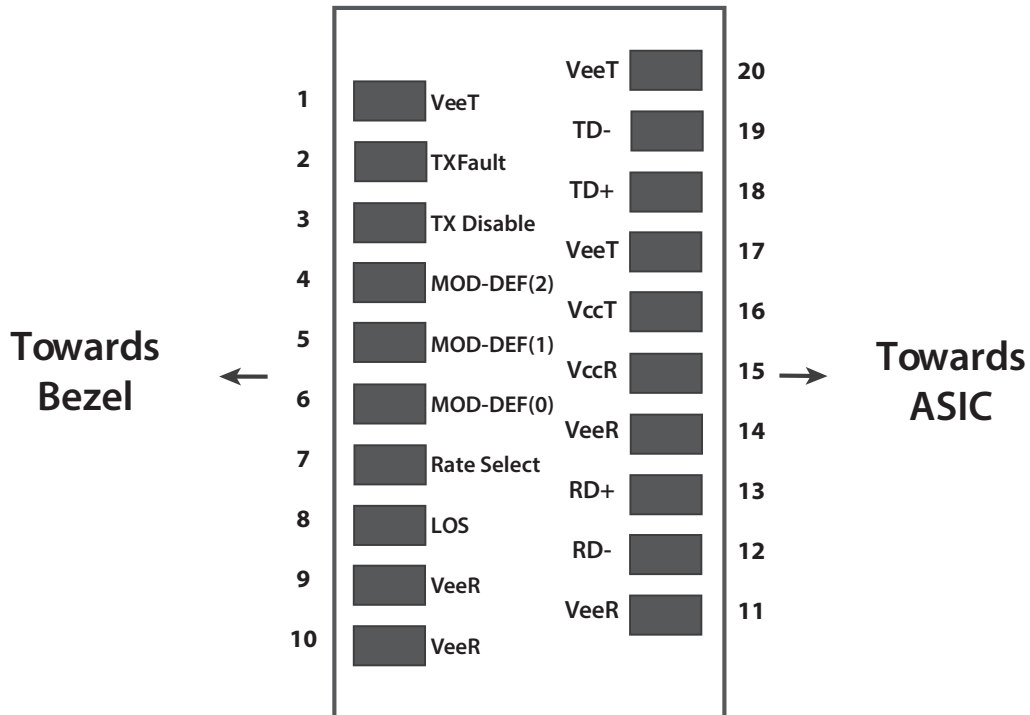
Características

- Velocidad de transmisión de 1.25 Gbps.
- Longitud de onda 1310 nm.
- Conectores Dúplex LC.
- Hot-pluggable.
- Fabricado de metal para una baja interferencia en ruido EMI.
- Certificado internacional de seguridad para láser Clase 1.
- Cumple con RoHS.
- Cumple con DDM.
- Logra una distancia de hasta 2 km.
- Temperatura de operación de 0 a 70 °C.



Especificaciones	
Temperatura de almacenamiento	-40° a +85° C
Voltaje de la fuente de alimentación	Min 0.5 a Máx 4 V
Humedad relativa	5 a 95%
Voltaje de entrada de señal	-0.3 Vcc + 0.3
Umbral de daños del receptor	+5 dBm
Condiciones de funcionamiento recomendadas	
Temperatura de la caja de operación (comercial)	0° a +70° C
Voltaje de la fuente de alimentación	Min. 3.13 V a Máx. 3.47 V
Humedad ambiental	5 a 70%
Corriente de alimentación	280 mA
Velocidad de datos	1.25 Gbps
Longitud de la fibra 50µm núcleo MMF	2 km
Características eléctricas	
Transmisor desactivar entrada-alta	2 a Vcc + 0.3 mV
Transmisor desactivar entrada baja-baja	0 a 0.8 V
Entrada de falla del transmisor-alta	2 a Vcc + 0.3 V
Entrada de falla del transmisor-baja	0 a 0.8 V
Características del transmisor óptico	
Potencia de salida media	-11 a -3 dBm
Rango de longitud de onda de funcionamiento	1270 nm a 1360 nm
Ancho de banda del espectro (RMS)	3.5 nm
Índice de extinción	9 dB
Impedancia de entrada de línea diferencial	90 a 110 Ohm
Jitter P-P	0.1 UI
Salida óptica Tx deshabilitada	-45 dBm
Diagrama ocular de salida	Cumple con IEEE802.3 z (seguridad láser clase 1)
Características del receptor óptico	
Sensibilidad del receptor	-20 dBm
Rango de longitud de onda	1270 a 1610 nm
Reflectancia del receptor	-12 dB
Potencia de saturación de entrada (sobrecarga)	-3 dBm
Desafirmación óptica	-20 dBm
Aserción óptica	38 dBm
LOS histéresis	0.5 a 6 dB

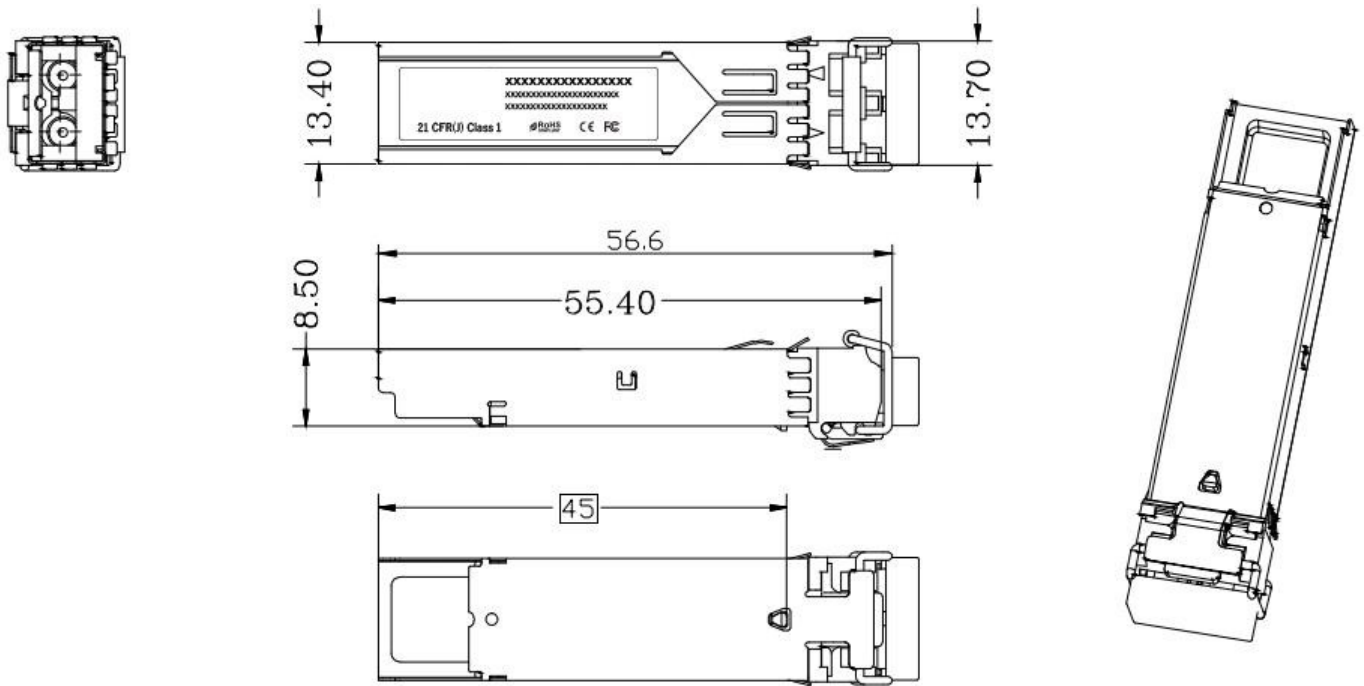
Descripción de Pin



Pin	Simbolo	Función/Descripción
1	VeeT	Tierra del transmisor
2	TXFault	Indicación de falla del transmisor
3	TX Disable	El módulo de desactivación del transmisor se desactiva en alto o abierto
4	MOD-DEF2	Definición del módulo Interfaz de identificación serie de 2 hilos
5	MOD-DEF1	Definición del módulo 1-Interfaz de identificación serie de dos hilos
6	MOD-DEF0	Definición del módulo 0-Interfaz de identificación serie de dos hilos
7	Rate Select	No conectado
8	LOS	Pérdida de señal
9	VeeR	Toma a tierra del receptor
10	VeeR	Toma a tierra del receptor
11	VeeR	Toma a tierra del receptor
12	RD-	Salida de datos recibidos inversos
13	RD+	Salida de datos recibidos
14	VeeR	Toma a tierra del receptor
15	VccR	Potencia del receptor --- +3.3V±5%
16	VccT	Potencia del transmisor --- +3.3 V±5%
17	VeeT	Tierra del transmisor
18	TD+	Entrada de datos del transmisor
19	TD-	Datos del transmisor inverso
20	VeeT	Tierra del transmisor

Esquema del paquete

Las dimensiones están en milímetros. Todas las dimensiones son de $\pm 0,2$ mm a menos que se especifique lo contrario. (Unidad: mm)



Cumplimiento normativo		
Característica	Prueba	Método
Descarga electrostática (ESD) a los clavos eléctricos	MIL-STD-883E Method 3015.7	Clase 1 (>1000V para pines SFI, >2000V para otros pines).
Descarga electrostática (ESD) Inmunidad	IEC61000-4-2	Clase 2 (>4.0kV)
Interferencia electromagnética (EMI)	CISPR22 ITE Class B FCC Class B CENELEC EN55022 VCCI Class 1	Cumplir con la norma
Inmunidad	IEC61000-4-3	Cumplir con la norma
Seguridad ocular	FDA 21CFR 1040.10 and 1040.11 EN (IEC) 60825-1,2	Compatible con láser de Clase I Producto